

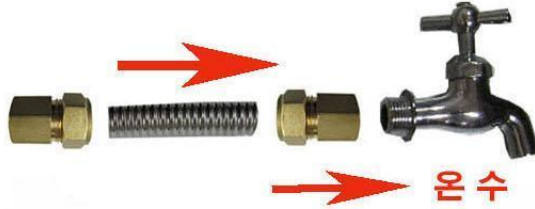


안전변 (필히 부착할것)

온수기 히팅시 수압에 의한 과압력이 발생되면 자동으로 물을 토출시켜 온수기 파손을 막아주는 역할을 하므로 반드시 설치하시기 바랍니다.
(설치시 안전변 화살표 방향 확인-물흐름 방향)



*표준 설치시공도이며 필히 참조하시기 바랍니다.(부품은 별도 구매품임)



안전변 (필히 부착할것)

온수기 히팅시 수압에 의한 과압력이 발생되면 자동으로 물을 토출시켜 온수기 파손을 막아주는 역할을 하므로 반드시 설치하시기 바랍니다. (설치시 안전변 화살표 방향 확인-물흐름 방향)



감압변(별매품)



*표준 설치시공도이며 필히 참조하시기 바랍니다.(부품은 별도 구매품임)



CM발브소켓
(주름관)



주름관



CF발브소켓



온수



안전변



퇴수용 호스



안전변 (필히 부착할것)

온수기 히팅시 수압에 의한 과압력이 발생되면
자동으로 물을 토출시켜 온수기 파손을 막아주는
역활을 하므로 반드시 설치하시기 바랍니다.
(설치시 안전변 화살표 방향 확인-물흐름 방향)

CF발브소켓
(주름관)



감압변(별매품)



넛플(스텐)



밸브

← 냉수



* 표준 설치시공도이며 필히 참조하시기 바랍니다. (부품은 별도 구매품임)

사용상의 주의사항

⚠ 위험

- 제품의 온수 탱크 균열로 인한 누수가 발생할 수 있습니다. 이 경우 많은 양의 누수가 발생할 수 있으므로 화상이나 재산의 침수 피해가 없도록 배수가 원활한 장소에 제품을 설치하십시오.
- 노약자나 어린이는 보호자와 함께 사용하여 주십시오.
 - 물의 온도가 너무 뜨거울 경우 화상을 입을 수 있습니다.
- 제품 주위에 인화성 물질을 가까이 두지 마십시오.
 - 화재로 인한 화상 및 재산피해가 발생할 수 있습니다.
- 제품의 상부에는 물건을 올려 놓지 마십시오.
 - 물건이 떨어질 경우 부상이 발생할 수 있습니다.
- 누전차단기 점검시 젖은 손으로 스위치를 조작하지 마십시오.
 - 감전사고가 발생할 수 있습니다.
- 당사 대리점 기사 또는 서비스센터 직원 이외에는 절대로 분해하거나 개조를 하지 마십시오.
 - 감전 사고, 화재, 제품고장 등이 발생할 수 있습니다.

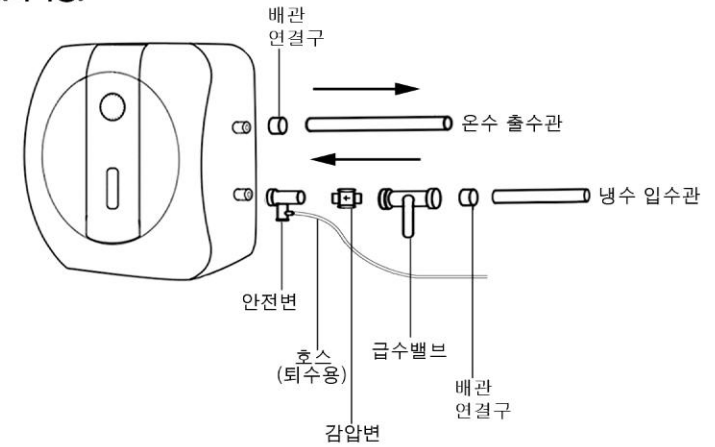
⚠ 경고

- 온수배관 부분에 신체가 닿지 않도록 주의 하십시오.

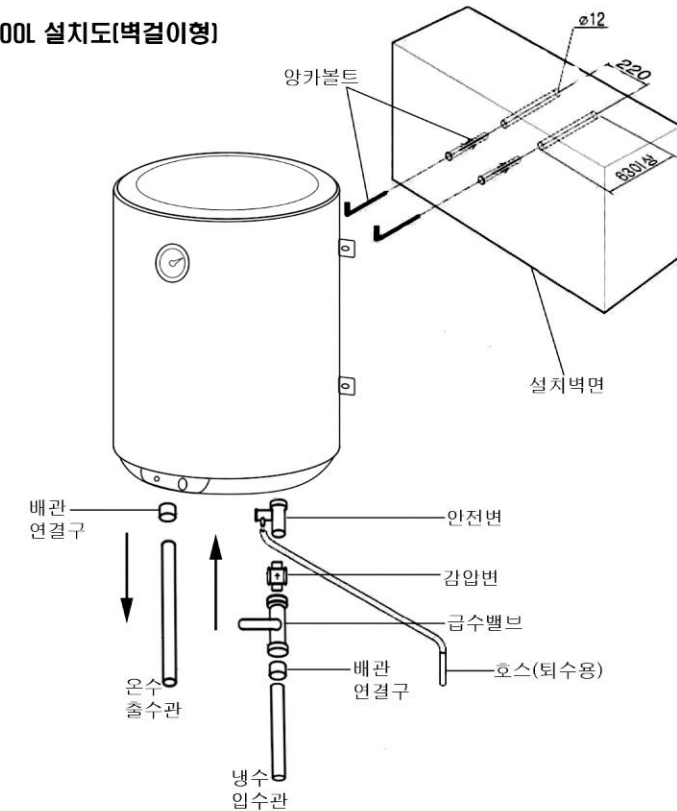
⚠ 주의

- 배관 작업을 끝낸 후 전원 연결전에 반드시 제품 내에 물을 완전히 채운 후 전원을 공급 하십시오.
 - 물을 채우지 않고 전원 연결시 제품 및 부품 고장이 발생할 수 있습니다.
- 겨울철 장기간 제품을 사용하지 않으실 경우는 제품 내부에 있는 물을 모두 빼내십시오.
 - 관체 내부의 물이 얼어 관체 동파가 발생할 수 있습니다.
(사용설명서내 구조 및 명칭 그림 참조)
- 지하수(석회석, 칼슘), 바닷가 근처 염분 등이 함유되어 있는 물을 사용시 반드시 연수기를 설치 하십시오.
 - 제품 및 부품 고장이 가속화 되거나 기능 저하가 발생할 수 있습니다.
- 제품 설치시 습기가 많은 곳에는 설치하지 마십시오.(습도 85% 이상시 설치 불가)
 - 누전차단기가 작동하여 온수가 나오지 않을 수 있습니다.

15LU 설치도(바닥형)



50L/502A/100L 설치도(벽걸이형)



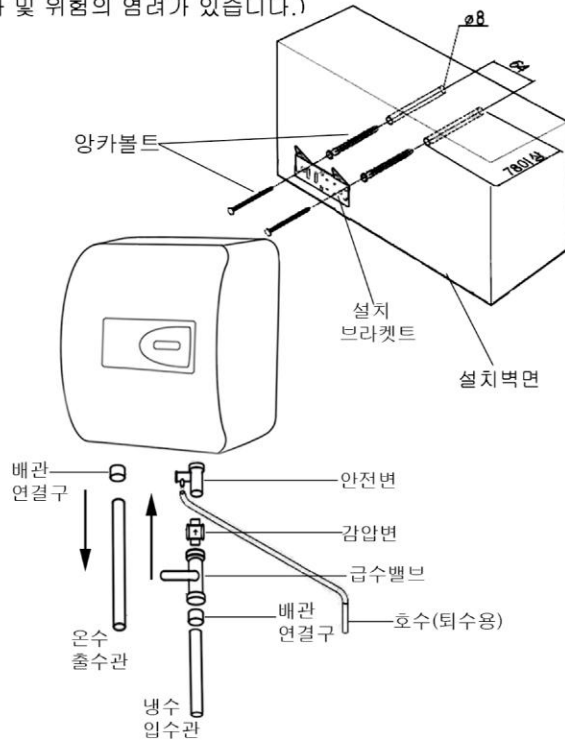
제품의 표준 배관도 및 설치도

설치전 주의사항

- 벽걸이용 제품은 반드시 튼튼한 벽면에 설치 하십시오.-석고보드 등 약한 벽면에 설치 금지.
 - 온수기에 반드시 안전변을 먼저 설치한후 감압변 및 배관을 하시고 온수기에 반드시 물을 가득 채운후 전원을 공급 하십시오.(배관도면 설치 순서 참조)
 - 안전변은 수시로 점검 및 교환(1년)해 주십시오.
 - 안전변 미설치시 온수기 내통이 팽창 압력에 의하여 파손되며 보증수리가 불가합니다.
 - 급수 라인에 꼭 감압변(별매품)을 설치 하십시오.-급수 압력 조절(온수기 수명 연장)
 - 배관시 급수와 온수 배관은 압력과 온도에 충분히 견딜수 있는 배관으로 시공 하십시오.
 - 화기 또는 인화 물질이 없는 곳에 설치 하십시오.
 - 설치 잘못이나 이상 과열시 배관이 파손될수 있으니 배수가 용이 한 곳에 설치 하십시오.
- 만수시 중량에 견딜수 있는 벽을 선정하고 반드시 제공된 양카볼트를 사용 하십시오.**

15L/30L/302 설치도(벽걸이형)

설치시에는 반드시 입출수 배관이 아래로 향하게 설치 하십시오.
(제품 성능저하 및 위험의 염려가 있습니다.)



올바른 사용방법

1. 물 채우기



- 반드시 온수기에 물을 가득 채운 후에 전원을 넣으십시오. 물을 채우지 않고 전원을 넣으면 히팅 엘레먼트가 파손되어 다시 부품을 구매하셔야 하며 온수기 성능에 치명적인 손상을 줄 수 있습니다.



2. 전원 넣기

- 전원 플러그를 콘센트에 꽂으면 자동으로 제품에 전원이 공급됩니다.

3. 온도설정

- 온도조절 손잡이를 시계 방향으로 돌리면 온수의 수온이 높아 집니다. E(Economy)의 위치는 55~60도를 가리키며 이 온도는 에너지 절약과 온수기의 수명 연장에 최적의 상태입니다.
- 사용하고자 하는 온도를 설정시 원하는 온도 표시를 램프에 맞춰 주시면 됩니다.
- 장시간 온수기를 사용하지 않을 때에는 급수 중간밸브를 잠그고 전원플러그를 뽑아 놓으십시오.

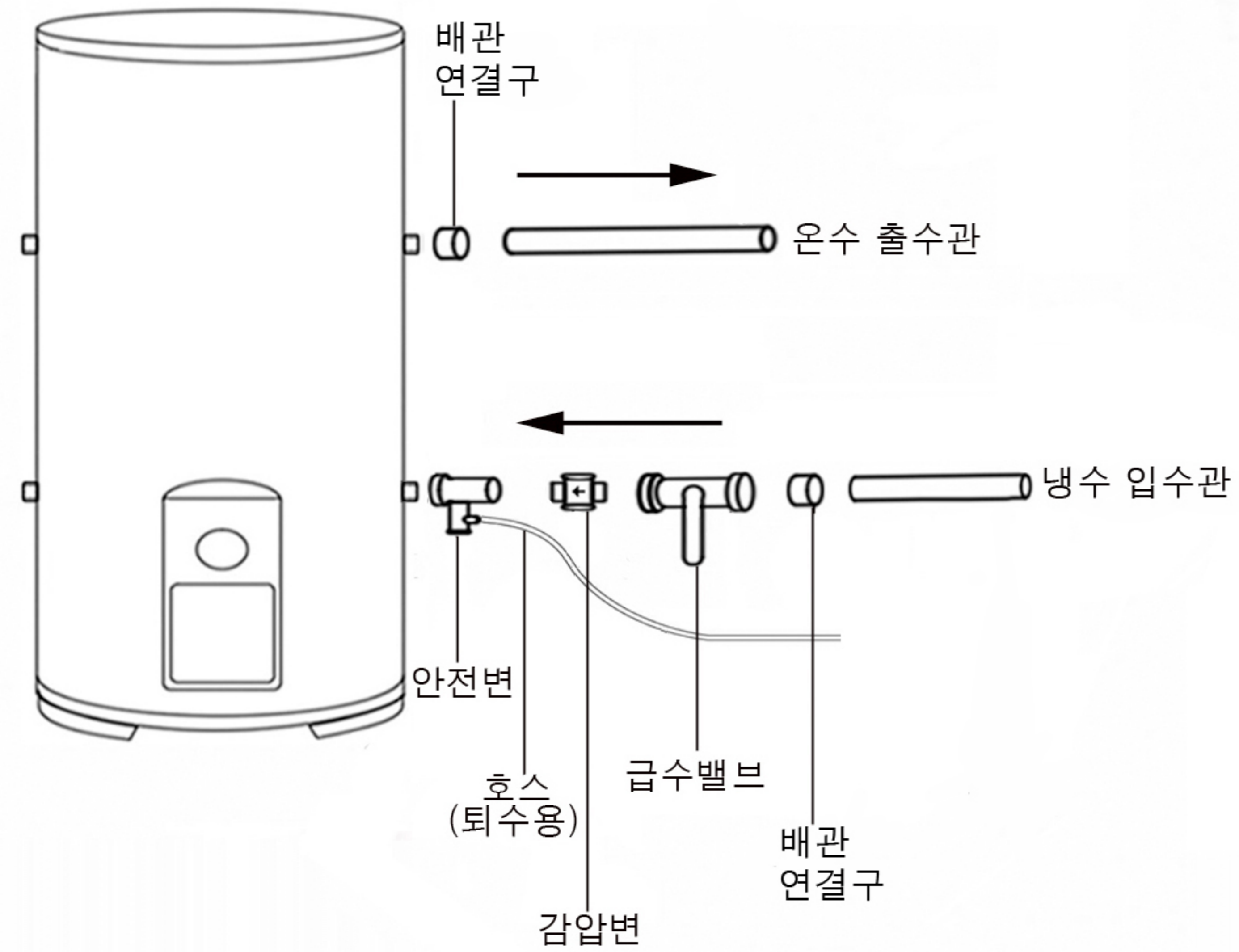


4. 설치방법

표준 배관도 참조(P.7~9)하시어 설치하십시오.
온수기에 안전변을 반드시 설치 하시고 주기적으로 점검 및 교환(1년)하십시오.
감압변(별매품)을 반드시 설치 하십시오.

안전을 위한 주의사항

100LU 설치도(바닥형)



서비스는 이렇게!

- 제품에 이상이 있거나 의심나는 점이 있을 때는 판매점이나 가까운 당사 서비스센터에 연락주시면 상담 또는 방문, 수리 하여 드립니다.
- 서비스 신청을 하시기 전에 다시 한번 사용설명서를 잘 살펴 보시기 바랍니다.
- 서비스 신청을 하실 때에는 고객의 주소, 전화번호 및 제품의 모델명(품명), 고장현상을 자세하게 말씀하여 주시면 서비스 방문시 조치에 도움이 됩니다.
- 접수된 서비스는 신속하게 방문하여 처리해 드리겠습니다.

■ 본 제품설명서의 지시 사항은 제품을 안전하게 설치하고 사용할 수 있는 정보를 포함하고 있습니다. 이러한 지시 사항을 준수하지 않을 경우에는 사망, 심각한 상해 및 대규모의 재산 손해를 초래할 수 있습니다.

■ 안전한 사용을 위하여 위험의 정도에 따라 "위험" "경고" "주의" 로 표시 하였으며 그 의미는 아래와 같습니다.

	위험	이 표시를 무시하고 잘못 사용하시면 사용자가 사망 또는 중상을 입을 위험이 있음을 나타냅니다.
	경고	이 표시를 무시하고 잘못 사용하시면 사용자가 중상을 입을 가능성이 있음을 나타냅니다.
	주의	이 표시를 무시하고 잘못 사용하시면 사용자가 상해를 입거나 물적손해가 발생할 수 있음을 나타냅니다.

1) 제품과 제품설명서에 표시된 기호의 의미는 다음과 같습니다.



■ 이 기호는 특정 조건하에 인체상 위험이 발생할 우려가 있으므로 「주의」 하라는 표시입니다.



■ 이 기호는 특정 조건하에 인체상 위험이나 재산상 손실이 발생할 우려가 있으므로 「금지」 하라는 표시입니다.



■ 이 기호는 반드시 준수하라는 표시입니다.



■ 설치 및 작동전에 본 제품설명서의 내용을 완전히 숙지하시어 설치 및 사용하고 본 설명서를 잘 보관하시기 바랍니다. 본 제품설명서의 내용을 무시하거나 잘못 이해하여 발생하는 문제에 대해서는 당사에서 책임을 지지 않습니다.

2) 제품설명서에 기재된 안전을 위한 경고와 주의 사항은 제품사용시 발생할 수 있는 모든 주의사항을 나타낸 것은 아니므로 사용시에 좀더 안전을 위한 세심한 주의가 필요합니다.

목차

목차 ----- 1
 안전을 위한 주의사항 ----- 2
 사용상의 주의사항 ----- 3

 올바른 사용방법 ----- 4

 제품의 사양 및 구조도 ----- 5.6
 제품의 표준 배관도 및 설치도 ----- 7.8.9
 전문 A/S기사 및 시공업자 참고용 ----- 10

전문 A/S기사 및 시공업자 참고용

⚠ 위험

- 제품의 온수 탱크 균열로 인한 누수가 발생할 수 있습니다. 이 경우 많은 양의 누수가 발생할 수 있으므로 화상이나 재산의 침수 피해가 없도록 배수가 원활한 장소에 제품을 설치하십시오. 제품은 반드시 견고한 벽에 설치해야 제품 파손, 재산 피해 및 부상을 막을 수 있습니다.
- 제품은 동파가 될 위험이 있는 장소에는 절대 설치하지 마십시오. 겨울철 동파 방지를 위하여 배관(급수 및 온수관)을 보온해 주십시오. 제품은 A/S가 가능하도록 상하좌우(최소 50cm)가 확보된 공간에 설치하십시오. 제품은 가능한 습도가 적고 청결한 곳에 설치하고 제품 밑에는 물품을 놓지 마십시오.
 - 동파 등 제품 고장이나 눈 또는 빙물에 의한 감전 사고가 발생할 수 있습니다.
 - 제품 주락으로 인한 인명 및 재산 피해가 발생할 수 있습니다.
- 누전차단기 점검시 젖은 손으로 스위치를 조작하지 마십시오.
 - 감전사고가 발생할 수 있습니다.
- 전원 공급선은 반드시 허용 전류 이상의 것을 사용하십시오.
 - 허용 전류 이하의 전선을 사용시 전선 과열로 인하여 화재 및 화상이 발생할 수 있습니다.
 - 제품 및 부품 고장이 발생할 수 있습니다.
 - 전선 접점이 확실하게 연결되지 않았을 경우 스파크로 인한 화재가 발생할 수 있습니다.
- 일반 전원 코드선 연결시 접지용 콘센트를 이용하여 시공하여 주십시오.
 - 감전사고가 발생할 수 있습니다.
- 명판에 기재되어 있는 전원사양과 다른 전압을 사용하지 마십시오.
 - 부품 폭발로 인한 부상 및 화재가 발생할 수 있습니다.
- 급수배관 및 온수배관은 압력과 온도에 충분히 견딜 수 있는 배관(스텐레스 주름관, 피복관 등)으로 시공하여 주십시오. 급수관에 중간밸브 및 안전변과 감압변을 설치하십시오.
 - 압력에 견디지 못하는 배관 사용시 누수로 인한 재산 침수 또는 부상이 발생할 수 있습니다.
- 제품을 최고사용압력 이상에서 사용하지 마십시오.(급수압력이 3kgf/cm²일 경우 감압 변을 설치하십시오.)
 - 과압안전밸브로 온수가 흘러나와 재산 피해 및 감전사고가 발생할 수 있습니다.
- 과압안전밸브 출구의 호스를 조작하지 마십시오.
 - 잘못 조작시 팽창된 고온의 물이 방출되어 화상의 우려가 있습니다.
 - 제품 고장이 발생할 수 있습니다.
- 히터 교체시 관수를 쉽게 배수할 수 있도록 설치하십시오.
 - 감전 사고가 발생할 수 있습니다.
- 제품 점검 및 A/S시 반드시 전원을 차단하고 작업하여 주십시오.
 - 감전 사고가 발생할 수 있습니다.
- 제품위에는 절대로 올라가지 마십시오.
 - 낙하에 의한 부상이 발생할 수 있습니다.
- 당사 대리점 기사 또는 서비스센터 직원 이외에는 절대로 분해하거나 개조를 하지 마십시오.
 - 감전 사고, 화재, 제품고장이 발생할 수 있습니다.